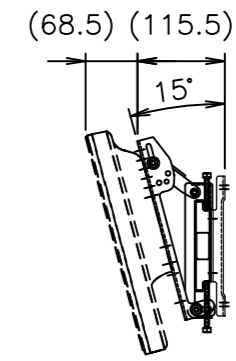
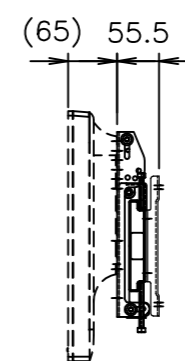
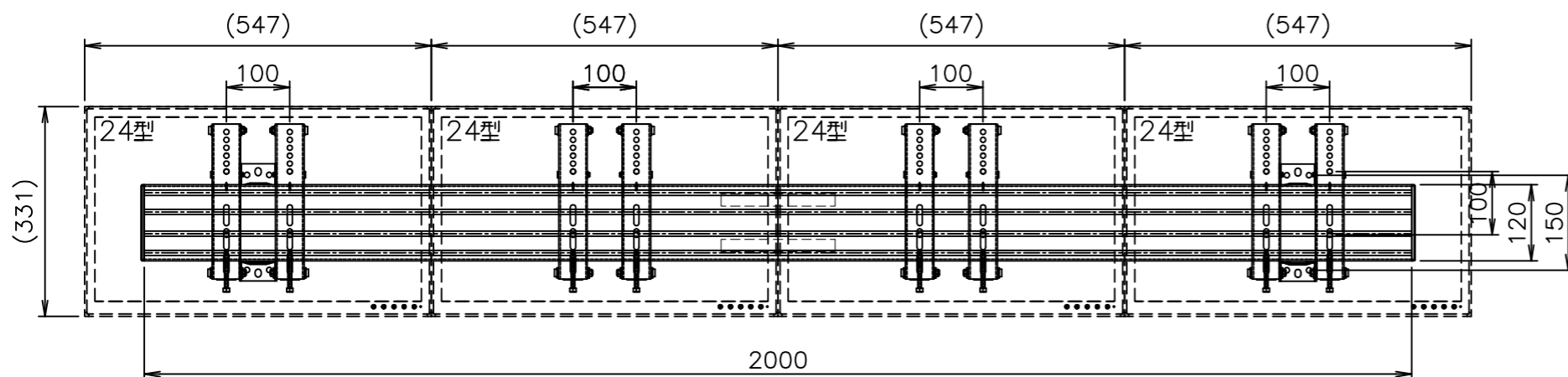


ナガイくん-Ⅱ
 D-ai-NG1480-3S
 AL押出、SPCC t=2.3
 色：黒色NI半艶消し
 質量8.5kg



ナガイくん-Ⅱ
 D-ai-NG2000-4S
 AL押出、SPCC t=2.3
 色：黒色NI半艶消し
 質量10.5kg

* モニターの機種によっては背面部の凹凸やコネクタ一部と干渉し、取付できない場合がございます。
 * 製品の仕様及びデザインは改善等の為、予告なく変更する場合があります。

訂正	D-ai 株式会社ダイエン		設計	製図	承認	図面番号	NGⅡ-20221030-P001		件名	ナガイくん-Ⅱ	
			松浦	.	.	整番	001	尺度	1/10	図名	D-AI-NG-1480-3S,2000-4S
			22.10.30	.	.						